



Mechanical Engineering Design II

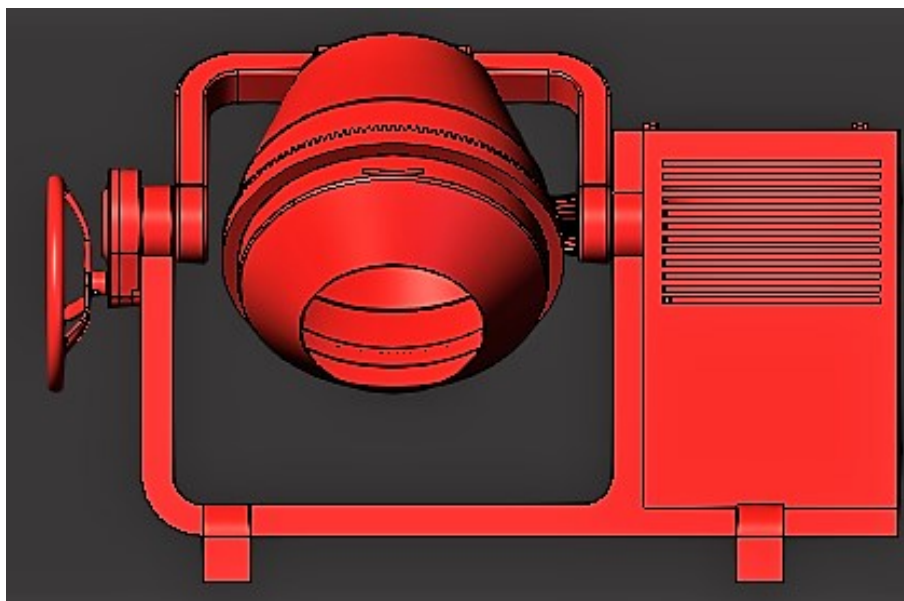
Document Type: *Design Project, November 2021*



موضوع پروژه: طراحی بتونیر (میکسر سیمان)



سازه یک بتونیر، به شکل زیر مدل‌سازی شده است.





Mechanical Engineering Design II

Document Type: *Design Project, November 2021*



المان‌های موجود در سازه ساده شده از بتونیر، با شرایط بارگذاری و فرضیات زیر را طراحی نمایید.

فرضیات مسئله:

- (۱) توان موتور ۱۰ اسب بخار و سرعت موتور ۱۵۰۰ دور بر دقیقه
- (۲) توان ورودی دست معادل ۰.۱ اسب بخار و سرعت چرخش محرک دستی برابر ۲۰ دور بر دقیقه
- (۳) ظرفیت مخزن بتونیر معادل ۵۰۰ لیتر (وزن کل مخزن ۱۰۰۰ کیلوگرم)
- (۴) سرعت چرخش مخزن برابر ۱۴ دور در دقیقه
- (۵) فاصله محور موتور الکتریکی با تنظیم کننده سرعت ۳۰ سانتی‌متر و فاصله محور تنظیم کننده سرعت با محرک مخزن برابر ۸۵ سانتی‌متر
- (۶) قطر محل گردان مخزن ۱۱۰ سانتی‌متر و قطر محرک دستی ۵۰ سانتی‌متر

خواسته‌های مسئله:

- (۱) جزئیات طراحی بلبرینگ‌های کف گرد و جفت بلبرینگ‌های محور
- (۲) جزئیات طراحی دو تسمه و تسمه سفت کن (یک مورد مناسب، انتخاب و برای انتقال قدرت از موتور الکتریکی به تنظیم کننده سرعت و از تنظیم کننده سرعت به مخزن طراحی شود).
- (۳) جزئیات طراحی دو سری چرخ‌دنده‌ها (نوع چرخ‌دنده مناسب انتخاب و دو سری چرخ‌دنده شامل سری چرخ‌دنده‌های محرک مخزن و سری چرخ‌دنده‌های تخلیه دستی، طراحی شود).
- (۴) درج تمامی فرضیات مورد استفاده در حل مسئله





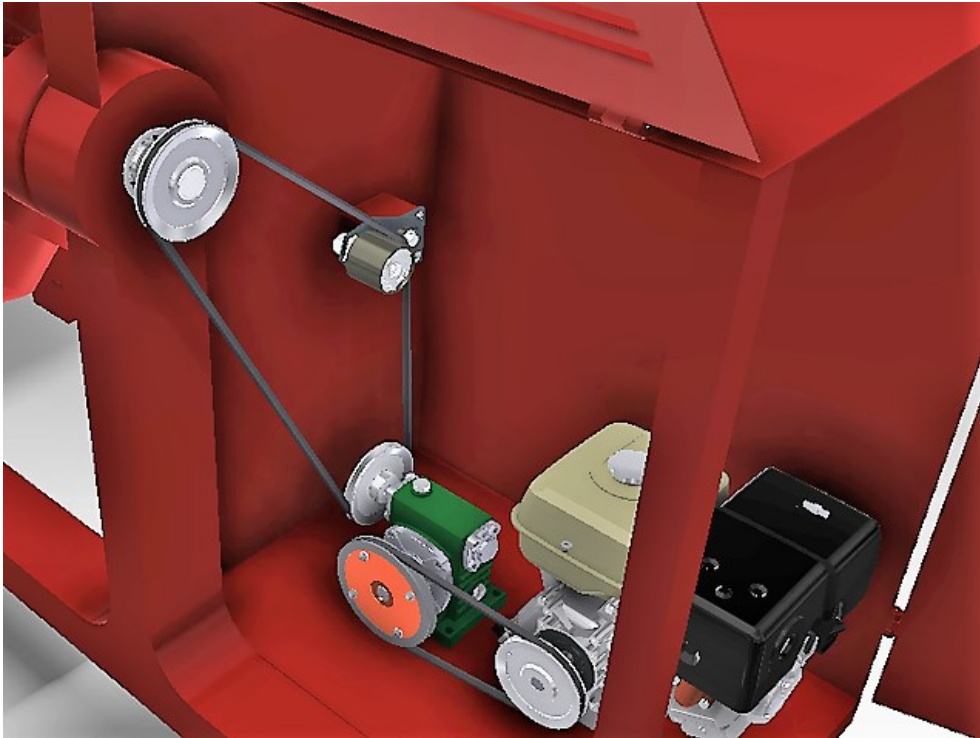
Mechanical Engineering Design II

Document Type: *Design Project, November 2021*

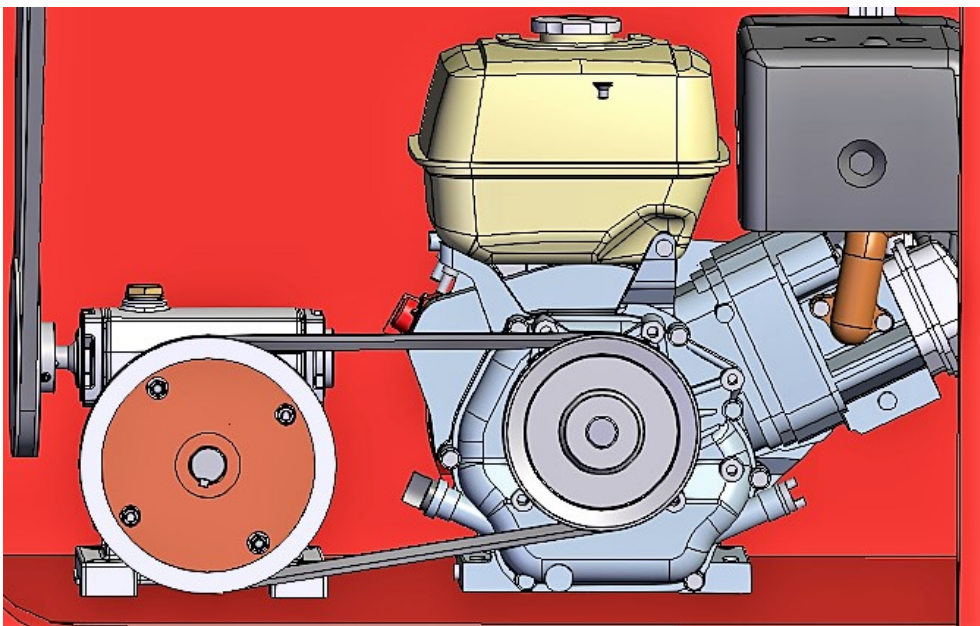


مکانیزم‌های موجود در بتونیر

تسمه



نمای کلی



تنظیم کننده سرعت

موتور الکتریکی

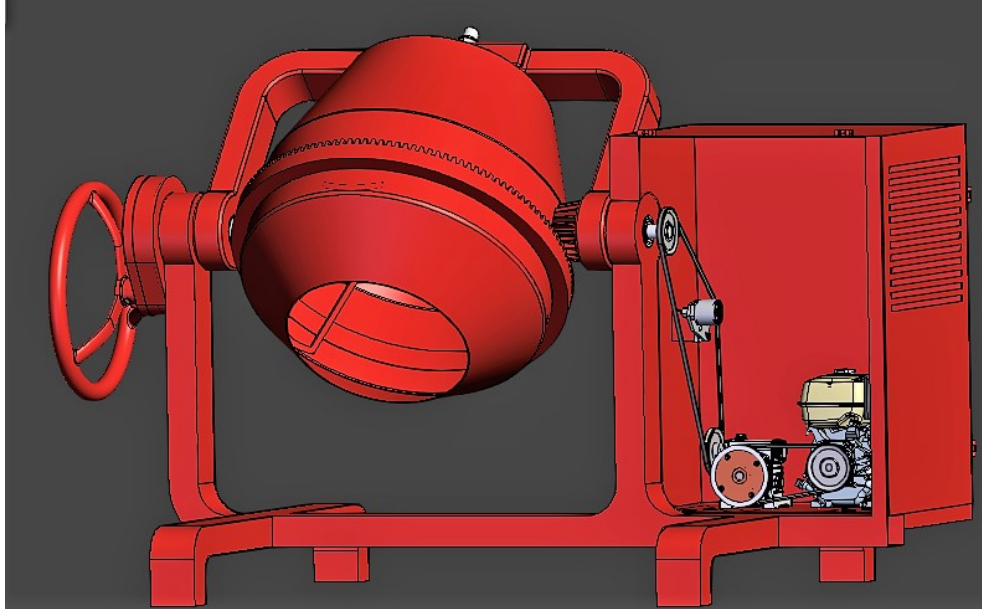


Mechanical Engineering Design II

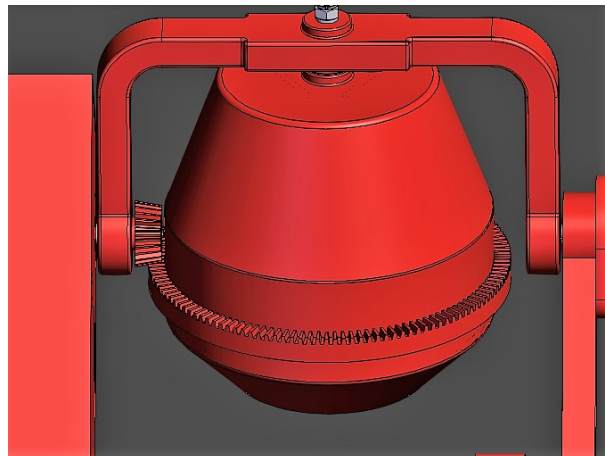
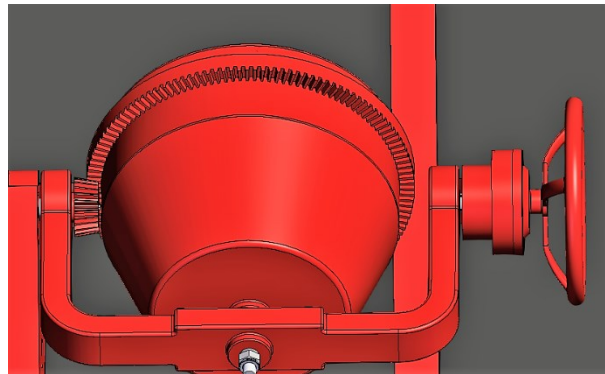
Document Type: *Design Project, November 2021*



سری چرخ دندانه محرک مخزن



نمای کلی سازه





Mechanical Engineering Design II

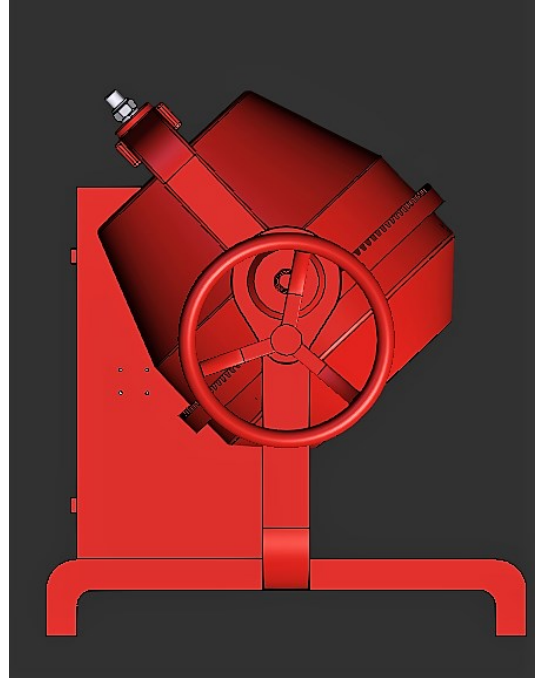
Document Type: *Design Project, November 2021*



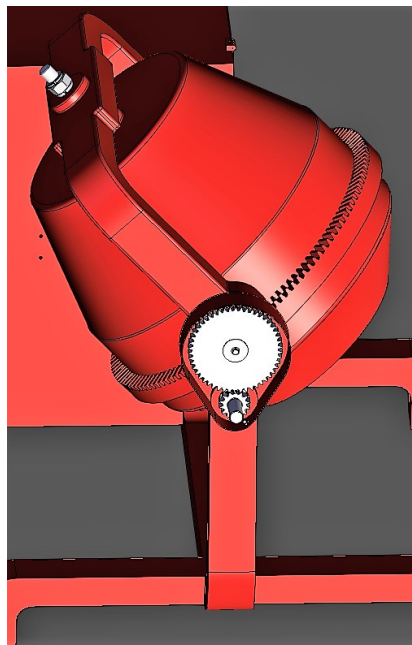
سری چرخ دنده تخلیه دستی



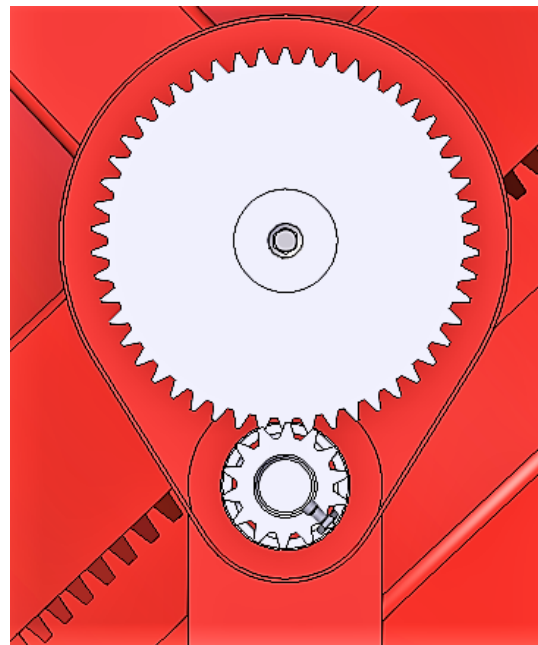
محل قرارگیری دسته



نمای کناری سازه



محل قرارگیری سری چرخ دهنده



نمای نزدیک سری چرخ دهنده

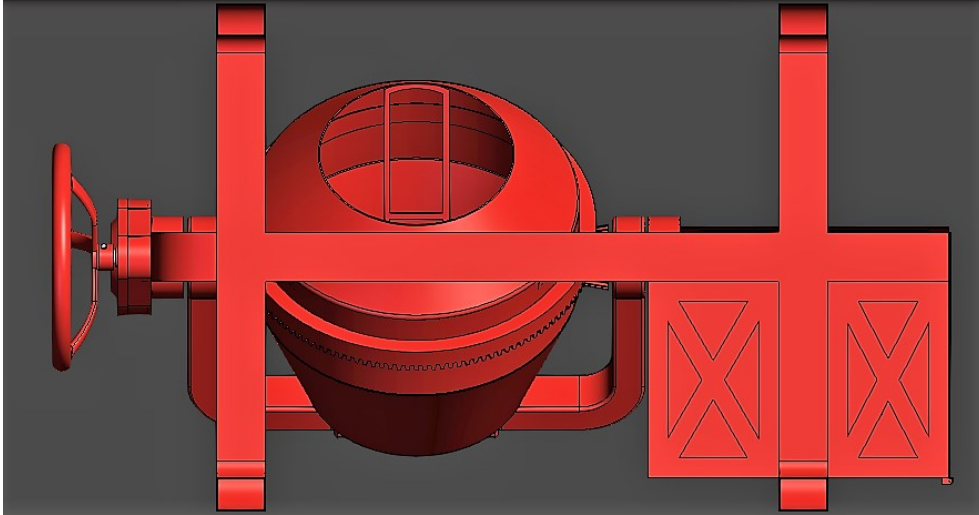


Mechanical Engineering Design II

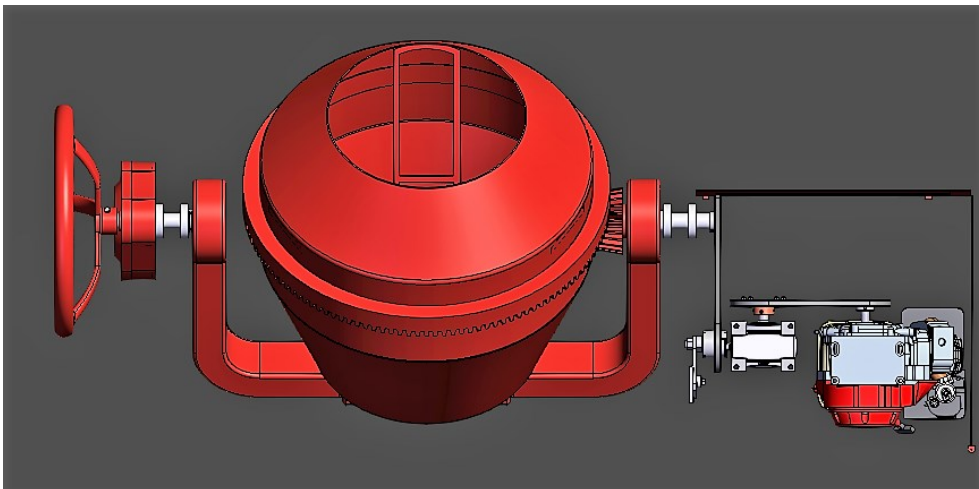
Document Type: *Design Project, November 2021*



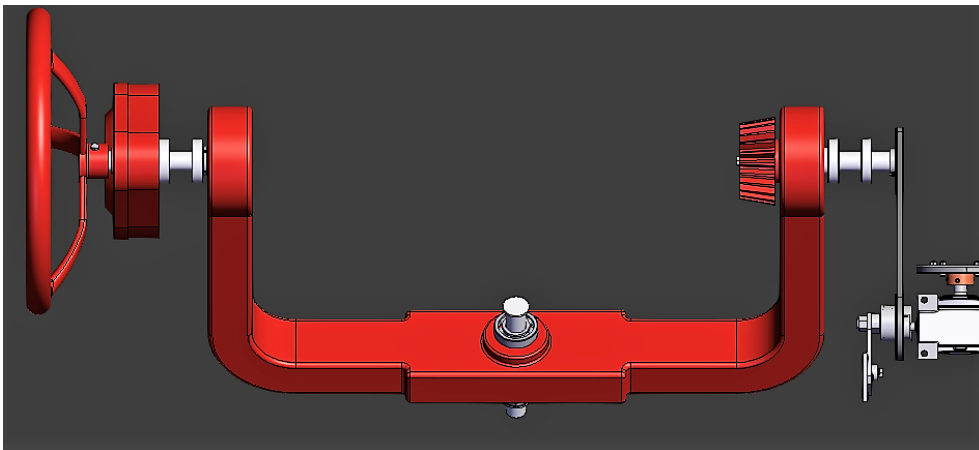
یاتاقان ها



دید از پایین



دید از پایین بدون بدنه

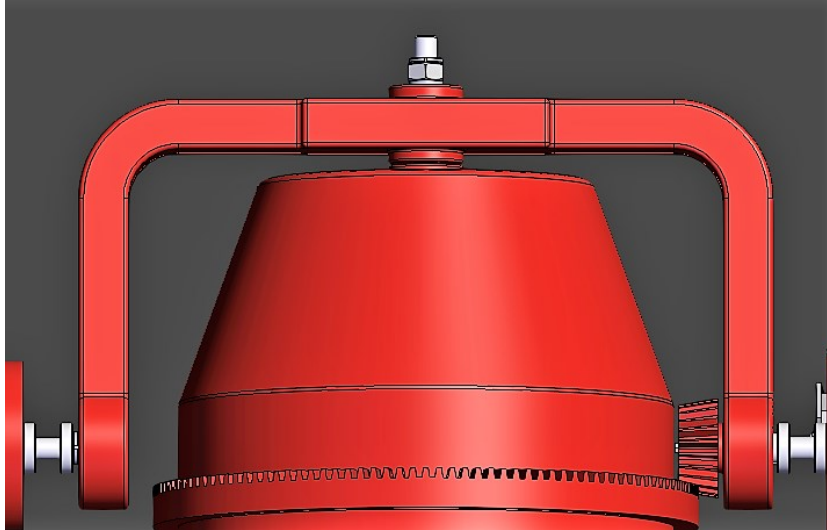


دید از پایین بدون بدنه و مخزن

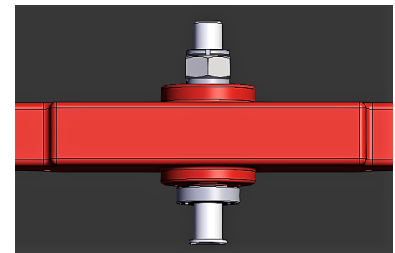


Mechanical Engineering Design II

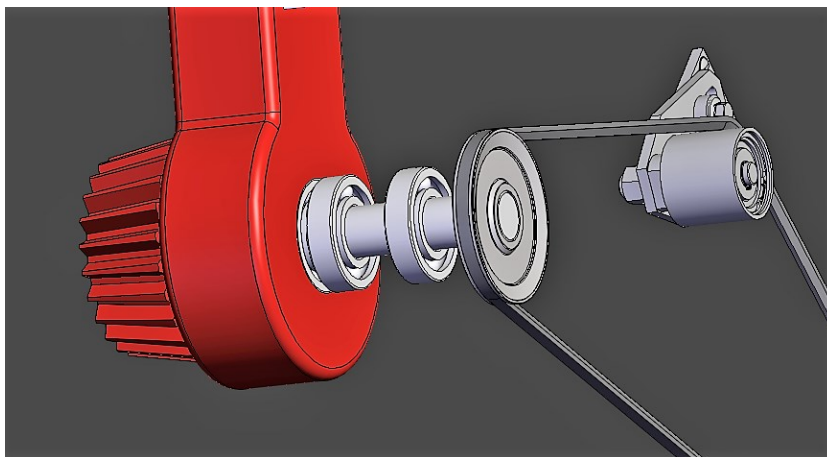
Document Type: *Design Project, November 2021*



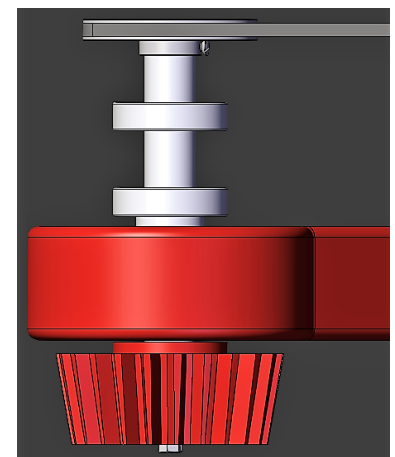
نمای کناری بلبرینگ ها و یاتاقان های کف گرد



یاتاقان های کف گرد



محل قرارگیری بلبرینگ



نمای نزدیک بلبرینگ